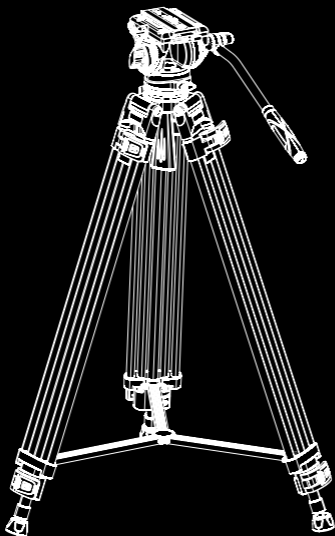


Rollei

V9i Videostativ

V9i Video Tripod



ANLEITUNG AUF DEUTSCH
MANUAL IN ENGLISH

www.rollei.de

Inhalt

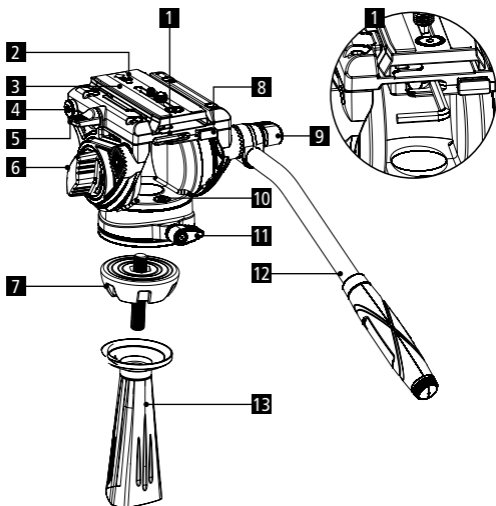
Produktübersicht Panoramakopf	4
Produktübersicht Stativ	5
Bedienung	5
Schnellwechselplatte befestigen / entfernen	5
Kompatibel mit der DJI RS-Serie	7
Einstellen, Schwenken, Neigen	8
Kopf installieren	8
Kopf entfernen	8
Ausziehbare Stativbeine	9
Einstellen der Verriegelungskraft	10
Technische Daten	11

Content

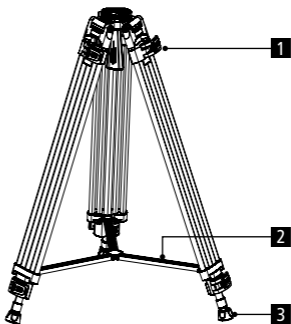
Product Overview Panorama Head	12
Product Overview Tripod	13
Operation	13
Fastening / removing the quick-release plate.	13
Compatible with the DJI RS series	15
Adjust, pan, tilt	16
Installing the head.	16
Removing the head	16
Extendable tripod legs	17
Adjusting the locking force	18
Technical Data.	19

Produktübersicht Panoramakopf

- | | |
|--|--|
| 1 Versteckter Inbusschlüssel | 8 Schnellwechsellatten-Sicherheitsknopf |
| 2 Sicherheitspin | 9 Verriegelungshebel für Schwenkhebel |
| 3 Schnellwechsellatte | 10 Wasserwaage |
| 4 1/8"-Gewinde | 11 Verriegelungshebel für Basis |
| 5 Schnellwechsellatten-Verriegelungsknopf | 12 Abmontbarer Griff |
| 6 Neigungs-Verriegelungsknopf | 13 Kugel-Verriegelungsknopf |
| 7 Halb-Kugel-Basis | |



- 1 Bein-Verschluss
- 2 Mittel-Spreizer
- 3 GummifüÙe



Bedienung

Schnellwechselplatte befestigen / entfernen

1. Entfernen der Schnellwechsel-Platte aus dem Kopf

Lösen Sie den Schnellwechselplatten-Verriegelungsknopf, drücken Sie den Schnellwechselplatten-Sicherheitsknopf, und nehmen Sie dann die Platte aus der Klemme.

2. Befestigen der Schnellwechsel-Platte an Ihrer Kamera

Befestigen Sie die Platte mit der mitgelieferten 1/4"- oder 3/8"-Schraube an der Kamera. Achten Sie darauf, die Schraube nicht zu fest anzuziehen.

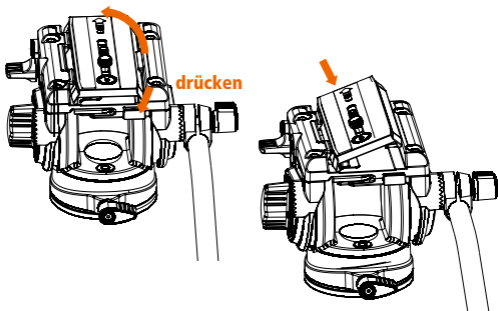
3. Befestigen der Kamera mit Schnellwechsellatte am Kopf

Setzen Sie den abgewinkelten Teil der Platte in die Nut auf der gleichen Seite des Schnellwechsellatten-Verriegelungsknopf, und drücken Sie die Platte dann flach nach unten. Der Schnellwechsellatten-Sicherheitsknopf wird automatisch in das Verriegelungssystem gedrückt und kehrt in die Sicherheitsverriegelungsposition zurück. Ziehen Sie den Schnellwechsellatten-Verriegelungsknopf fest.

4. Abnehmen der Kamera mit Schnellwechsellatte vom Kopf

Halten Sie die Kamera und lösen Sie den Schnellwechsellatten-Verriegelungsknopf. Drücken Sie den Schnellwechsellatten-Sicherheitsknopf, um die Schnellwechsellatte aufzuklappen, und nehmen Sie dann die Kamera mit der Schnellwechsellatte ab.

Hinweis: Sie müssen den Sicherheitsknopf der Schnellwechsellatte drücken, bevor Sie die Schnellwechsellatte anbringen können.

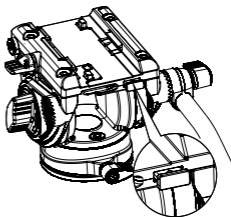
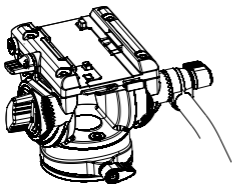
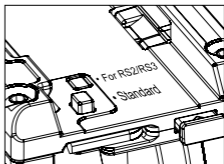
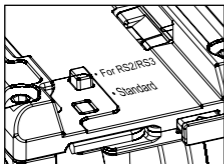


Kompatibel mit der DJI RS-Serie

Sie ist nicht nur mit der Standard-Schnellwechsellatte kompatibel, sondern auch mit der DJI RS-Serie. Sie können leicht zwischen dem Standard-Modus und dem DJI RS-Modus durch die separaten Tasten wechseln.

Wenn eine Taste nach unten gedrückt wird, wird die andere nach oben geklappt. Wenn Sie den DJI RS Modus wählen wollen, halten Sie bitte die Taste ‚For RS2/RS3‘ oben.

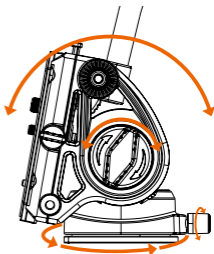
Wenn Sie den Standard-Modus wählen wollen, halten Sie bitte die ‚Standard‘-Taste TASTE OBEN.



Bedienung

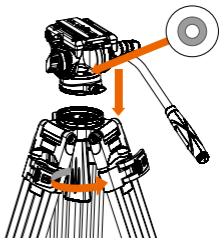
Einstellen, Schwenken, Neigen

- Entriegeln Sie den Neigungs-Verriegelungsknopf für die Aufwärts- und Abwärtsbewegung.
- Entriegeln Sie den Verriegelungshebel für die Basis für einen 360°-Schwenk.



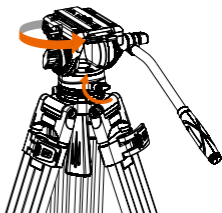
Kopf installieren

- Setzen Sie die Kugel des Kopfes in die Schale des Stativs.
- Nivellieren Sie den den Kopf mit der Wasserwaage aus und befestigen Sie den Kugel Verriegelungsknopf an der Unterseite des Kopfes auf der Unterseite der Stativschüssel.



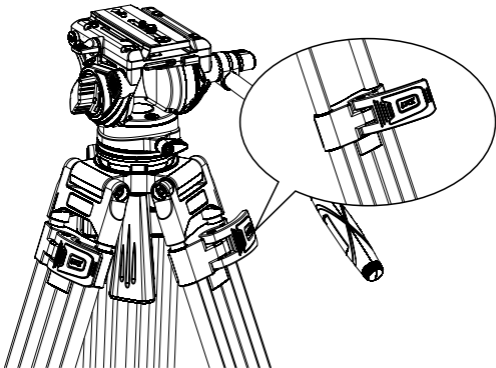
Kopf entfernen

- Ziehen Sie den Verriegelungshebel für die Basis fest, greifen Sie dann den Griff und drehen Sie den Kopf im Uhrzeigersinn ab.



Ausziehbare Stativbeine

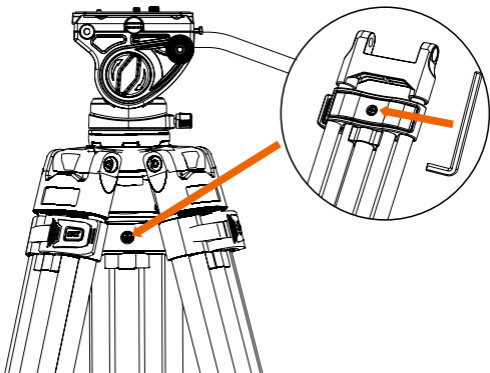
Öffnen Sie den Beinverschluss, um das Bein zu lösen, stellen Sie die Höhe auf den idealen Arbeitszustand ein, und drücken Sie dann den Beinverschluss wieder zu, um das Bein für den Gebrauch festzuziehen.



Einstellen der Verriegelungskraft

Wenn die Teleskopbeinauszüge auch bei geschlossenem Beinverschluss locker sind, muss die Verriegelungskraft angepasst werden. Lösen Sie den Verriegelungshebel und drehen Sie die Schraube im Uhrzeigersinn mit dem mitgelieferten Inbusschlüssel im Uhrzeigersinn.

Normalerweise reicht eine halbe Umdrehung aus, um die richtige Verriegelungsspannung zu erreichen.

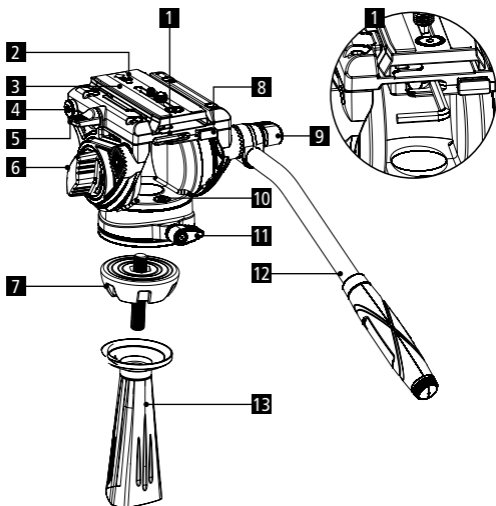


Stativ	
Material	Aluminium
Minimale Höhe	68 cm
Maximale Höhe	180 cm
Packmaß	86 cm
Gewicht	3,06 kg / 4,0 kg (ohne / mit Stativkopf)
Max. Traglast	8 kg
Sektionen	3
Stativbeine	Ø 18 mm
Gewicht	3,85 kg
Stativkopf	
Material	Aluminium
Kompatibilität	Standard, DJI RS Serie
Anschluss	1/4- oder 3/8-Zoll-Schraube
Lieferumfang	Profi Videostativ V9i, Tragetasche

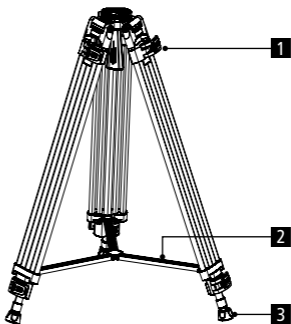
Änderungen von Design und technischen Daten bleiben vorbehalten und bedürfen keiner Ankündigung.

Product Overview Panorama Head

- 1 Hidden allen key
- 2 Safety pin
- 3 Quick release plate
- 4 1/8" thread
- 5 Quick release plate locking knob
- 6 Tilt lock knob
- 7 Half-ball base
- 8 Quick release plate safety knob
- 9 Tilt lock lever
- 10 Spirit level
- 11 Locking lever for base
- 12 Detachable handle
- 13 Ball locking knob



- 1 Leg fastener
- 2 Centre spreader
- 3 Rubber feet



Operation

Fastening / removing the quick-release plate

1. Remove the quick-release plate from the head.

Release the quick release plate lock button, press the quick release plate safety button, then remove the plate from the clamp.

2. Attach the quick-release plate to your camera

Attach the plate to the camera using the 1/4" or 3/8" screw provided. Be careful not to over-tighten the screw.

Operation

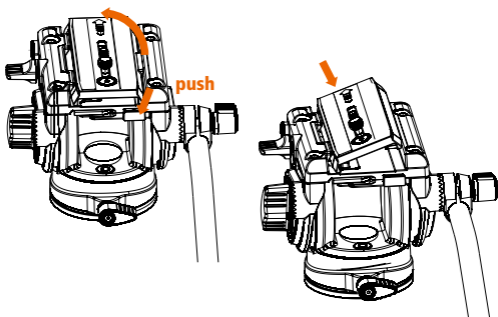
3. Attaching the camera with quick release plate to the head

Insert the angled part of the plate into the groove on the same side of the quick-release plate lock button, then press the plate down flat. The quick-release plate safety button is automatically pressed into the locking system and returns to the safety locking position. Tighten the quick-release plate locking knob.

4. Removing the camera with quick-release plate from the head

Hold the camera and release the quick-release plate locking knob. Press the quick-release plate lock button to unfold the quick-release plate, then remove the camera with the quick-release plate.

Note: You must press the quick-release plate safety button before you can attach the quick-release plate.

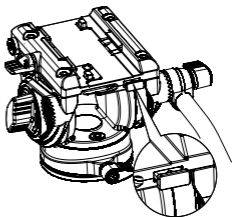
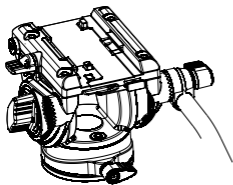
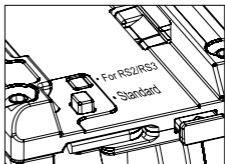
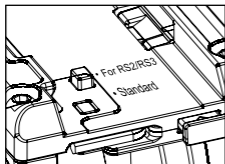


Operation

Compatible with the DJI RS series

It is not only compatible with the standard quick release plate, but also with the DJI RS series. You can easily switch between standard mode and DJI RS mode by the separate buttons.

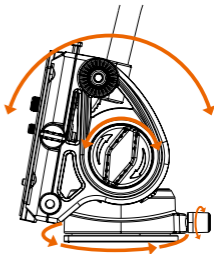
When one button is pressed down, the other is flipped up. If you want to select DJI RS mode, please hold the For 'RS2/RS3' button up. If you want to select Standard mode, please hold the 'Standard' button UP.



Operation

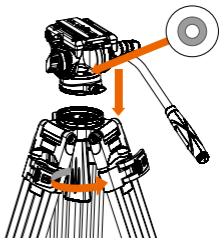
Adjust, pan, tilt

- Unlock the tilt lock knob for up and down movement.
- Unlock the base lock lever for 360° pan.



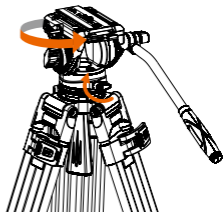
Instaling the head

- Place the ball of the head into the bowl of the tripod.
- Level the head with the spirit level and attach the ball locking knob on the bottom of the head to the bottom of the tripod bowl.



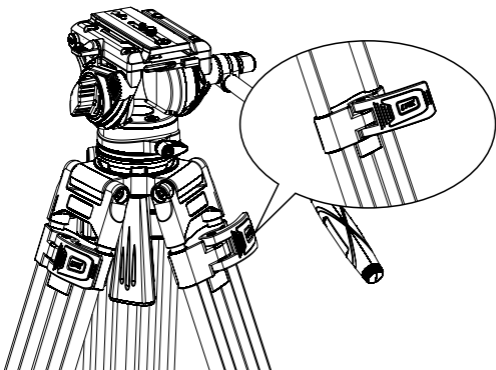
Removing the head

- Tighten the base locking lever, then grasp the handle and twist the head off clockwise.



Extendable tripod legs

Open the leg lock to release the leg, adjust the height to the ideal working condition, then push the leg lock closed again to tighten the leg for use.



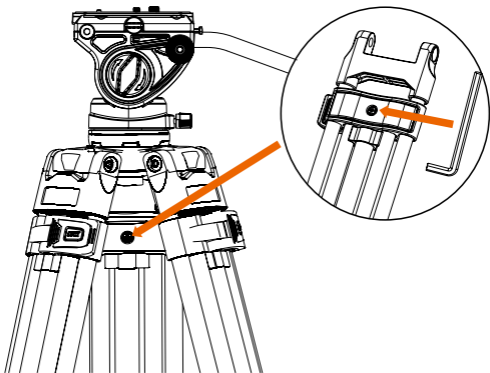
Operation

Adjusting the locking force

If the telescopic leg extensions are loose even when the leg lock is closed, the locking force must be adjusted.

Loosen the locking lever and turn the screw clockwise with the Allen key supplied.

Normally half a turn is sufficient to achieve the correct locking tension.



Tripod	
Material	Aluminium
Minimum height	68 cm
Maximum height	180 cm
Pack size	86 cm
Weight	3.06 kg / 4.0 kg (with / without tripod head)
Max. Load capacity	8 kg
Sections	3
Tripod legs	Ø 18 mm
Weight	3.85 kg
Tripod head	
Material	Aluminium
Compatibility	Standard, DJI RS series
Connection	1/4 or 3/8 inch screw
Box conten	Professional video tripod V9i, carrying bag


Design and technical data are subject to change without notice.


Rollei

Rollei GmbH & Co. KG
In de Tarpen 42
D-22848 Norderstedt

Service Hotline:

+49 40 270750277

 /rollei.foto.de

 @rollei_de

Item No.: 23020

www.rollei.com